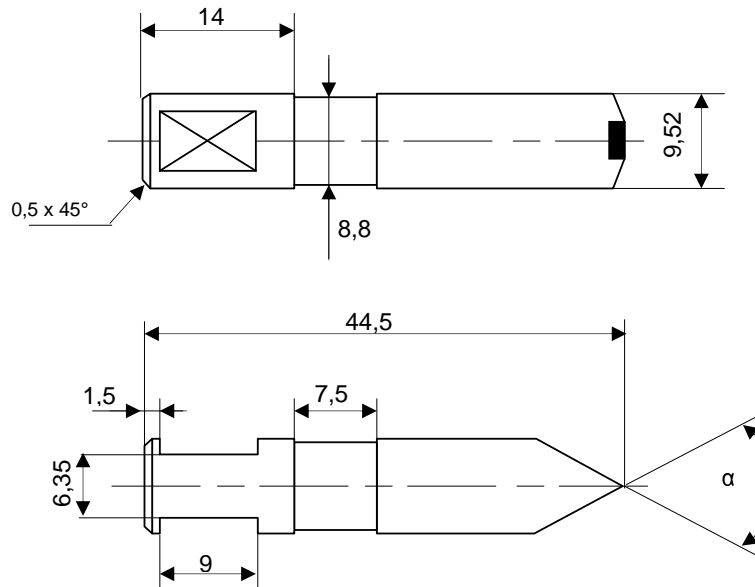
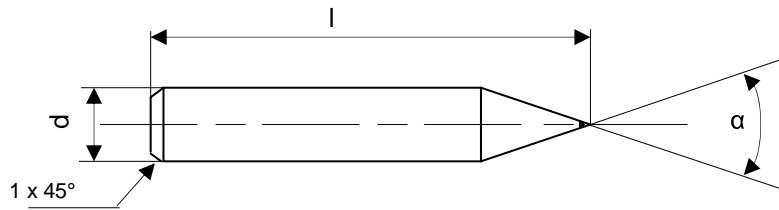


# PROFILATORI IN CVD TIPO DIAFORM



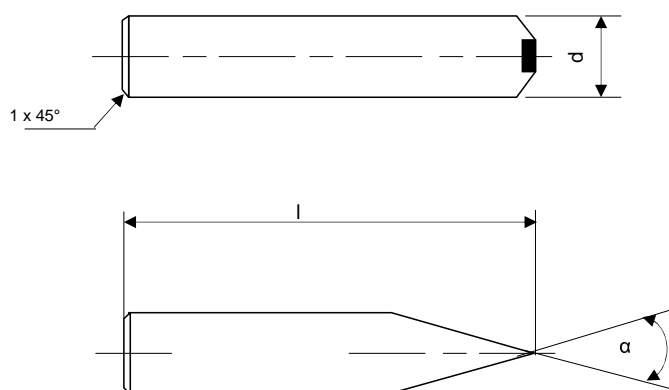
CODICE	RAGGIO	$\alpha$	NOTE
DF 200125	0,125	20°	<p style="text-align: center;"><b>PER UTENSILI A CATALOGO PRONTA CONSEGNA COMPATIBILMENTE CON LE GIACENZE DI MAGAZZINO</b></p> <p style="text-align: center;"><b>SI ESEGUE QUALSIASI ANGOLO MAGGIORE DI 20° E QUALSIASI RAGGIO DA 0,05 TEMPI DI CONSEGNA 5 SETTIMANE</b></p>
DF 200250	0,250		
DF 300125	0,125	30°	
DF 300250	0,250		
DF 400125	0,125	40°	
DF 400250	0,250		
DF 400500	0,500		
DF 401000	1,000		
DF 600125	0,125	60°	
DF 600250	0,250		
DF 600500	0,500		
DF 601000	1,000		

# PROFILATORI IN CVD TIPO OPTIDRESS A CONO



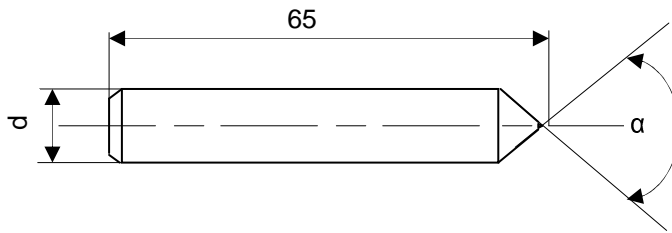
CODICE	RAGGIO	$\alpha$	NOTE
OC 300125	0,125	30°	<b>SI ESEGUE QUALSIASI ANGOLO MAGGIORE DI 20° E QUALSIASI RAGGIO DA 0,125 TEMPI DI CONSEGNA 5 SETTIMANE</b>  <b>SIA IL DIAMETRO "d" CHE LA LUNGHEZZA "l" DEVONO ESSERE DECISI DAL CLIENTE IN FASE DI ORDINE</b>
OC 300250	0,250		
OC 300500	0,500		
OC 301000	1,000		
OC 400125	0,125	40°	
OC 400250	0,250		
OC 400500	0,500		
OC 401000	1,000		
OC 600125	0,125	60°	
OC 600250	0,250		
OC 600500	0,500		
OC 601000	1,000		

## PROFILATORI IN CVD A SCALPELLO



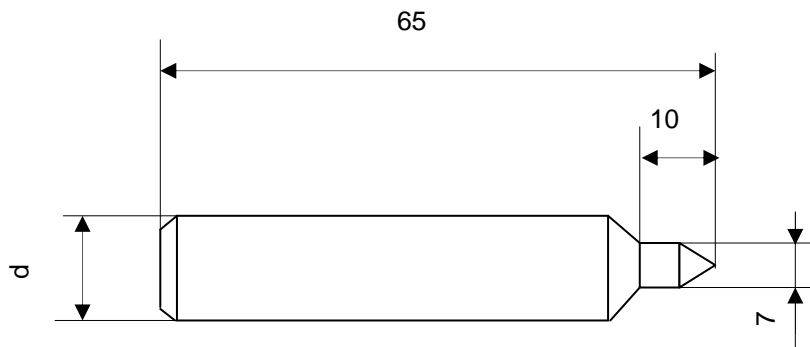
CODICE	RAGGIO	$\alpha$	NOTE
US 200125	0,125	20°	<p>SI ESEGUE QUALSIASI ANGOLO MAGGIORE DI 20° E QUALSIASI RAGGIO DA 0,125 TEMPI DI CONSEGNA 5 SETTIMANE</p> <p>SIA IL DIAMETRO "d" CHE LA LUNGHEZZA "l" DEVONO ESSERE DECISI DAL CLIENTE IN FASE DI ORDINE</p> <p>E' POSSIBILE FORNIRE UTENSILI CON FASATURA</p>
US 200250	0,250		
US 300125	0,125	30°	
US 300250	0,250		
US 300500	0,500		
US 301000	1,000		
US 400125	0,125	40°	
US 400250	0,250		
US 400500	0,500		
US 401000	1,000		
US 600125	0,125	60°	
US 600250	0,250		
US 600500	0,500		
US 601000	1,000		

# UTENSILI A PUNTA SINGOLA IN DIAMANTE NATURALE



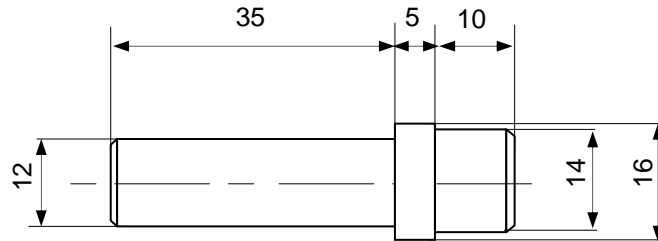
CODICE	CARATI	$\alpha$	NOTE
SN 010	0,100	90°	<b>PER UTENSILI A CATALOGO PRONTA CONSEGNA COMPATIBILMENTE CON LE GIACENZE DI MAGAZZINO</b>  <b>IL DIAMETRO "d" DEVE ESSERE DECISO DAL CLIENTE IN FASE DI ORDINE</b>
SN 025	0,250		
SN 050	0,500		
SN 075	0,750		
SN 100	1,000		
SN 150	1,500		
SN 200	2,000		


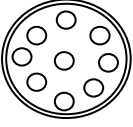
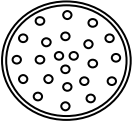
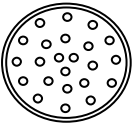
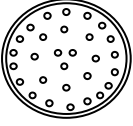
# UTENSILI A PUNTA SINGOLA IN CVD



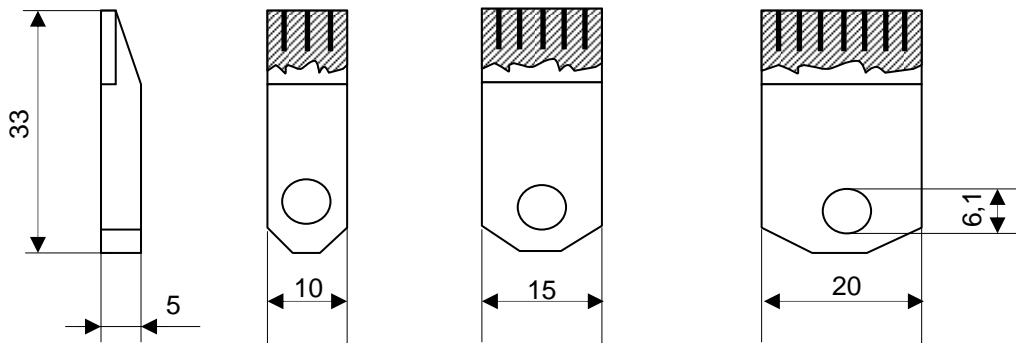
CODICE	GRANA MOLA	NOTE
SC 544	100 ÷ 120	<p>PER UTENSILI A CATALOGO PRONTA CONSEGNA COMPATIBILMENTE CON LE GIACENZE DI MAGAZZINO</p> <p>IL DIAMETRO "d" DEVE ESSERE DECISO DAL CLIENTE IN FASE DI ORDINE</p>
SC 566	80 ÷ 100	
SC 588	60 ÷ 80	
SC 511	54 ÷ 60	

# RAVVIVATORE A TESTA FISSA IN DIAMANTE NATURALE



CODICE	CARATI	N° STRATI	POSIZIONAMENTO DIAMANTI	NOTE
TRC 10	2	2		IL DIAMETRO DEL CODOLO PUO' ESSERE MODIFICATO DAL CLIENTE IN FASE DI ORDINE
TRD 20	3	4		
TRD 30	2	4		
TRD 40	2	4		
TRD 50	2	4		
				E' POSSIBILE FORNIRE UTENSILI CON CARATTERISTICHE DIVERSE (SU DISEGNO)

# RAVVITATORI - PROFILATORI A PLACCHETTA IN CVD



CODICE	MOLA			L
	DIAMETRO	GRANA	FASCIA	
PL 304	200 ÷ 300	54 ÷ 100	20 ÷ 40	10
PL 306				
PL 308				
PL 504	300 ÷ 600	54 ÷ 100	40 ÷ 100	15
PL 506				
PL 508				
PL 704	600 E OLTRE	54 ÷ 100	100 ÷ 250	20
PL 706				
PL 708				